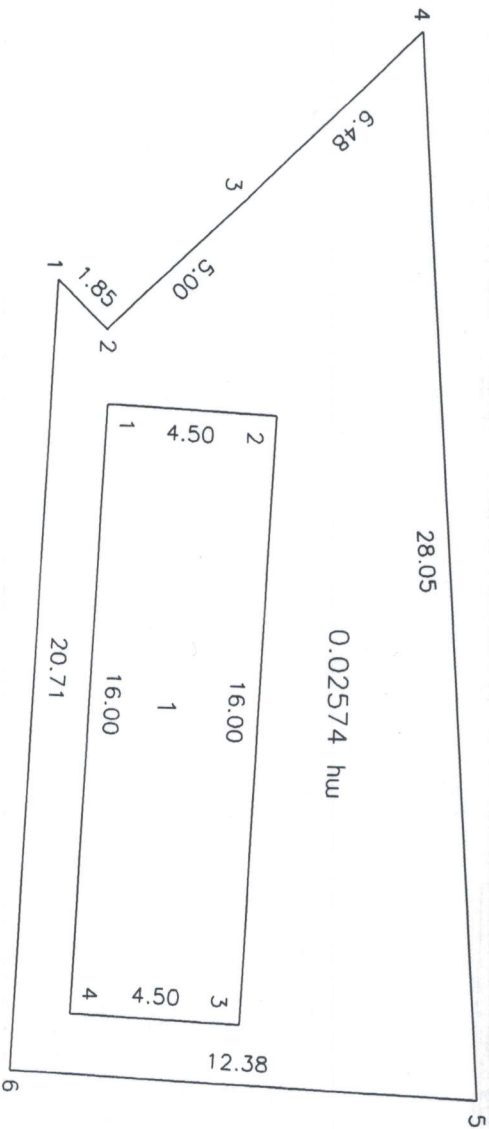


Սեփականատեր Գորիս համայնք գյուղ Որոտան  
Սևուն, հայրամուն, ազգանուն, (անվանում)

**ՀՊԱՄԱՍԻ ՀԱՏԱԿԱԿԱԳԻՉ**  
Սյունիքի մարզ, Գորիս համայնք, գյուղ Որոտան  
Սարգ, համայնք, գյուղ, հասցե  
Հ Հ կատարվալություն ուղշում՝ 09.03.2006թ. N 390-Ն  
Հողատարկան հիմքը

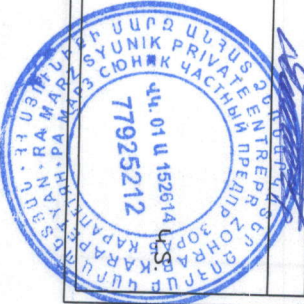
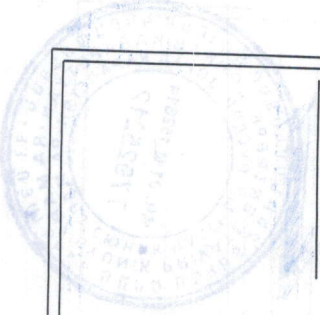
Հատատում են ----- . 202-թ.  
Գորիս համայնքի ղեկավար  
Սուր Հագիլի Առաջախյան  
Սևուն, հայրամուն, ազգանուն  
Կ.Տ.



Սակերես հա 0.02574 հա  
Ծածկագիր 09-077-0002-0068-ից  
Նպատակային նշանակություն Գյուղատնտեսական նշանակության  
Գործարանական նշանակություն Այլ հողատեսք

Հրծարարմային կետեր	Հողամասի		Գծային չափերը (մ)
	X	Y	
1	8618917.6406	4367128.2631	1.85
2	8618918.9236	4367129.5893	5.00
3	8618915.4118	4367133.1503	6.48
4	8618910.8606	4367137.7652	28.05
5	8618938.8379	4367139.7923	12.38
6	8618938.3376	4367127.4257	20.71
1	8618917.6406	4367128.2631	20.71

Մասշտաբ 1:200		
Որակավորում ունեցող անձ	Ճոհրաբ Կարապետյան	
Որակավորման վկայականի համարը	0265	
Ստորագրություն		
Որակավորման անձի անվանումը	Ա/Չ Ճոհրաբ Կարապետյան	
Քվքր	77925212	
Ստորագրություն		
ամիս	չափավորության	31.08.2022թ.
ամսաթիվ	հատակագծի կազմման	07.09.2022թ.



# ՇԻՆՈՒԹՅՈՒՆՆԵՐԻ ՀԱՏԱԿԱԳԻԾ

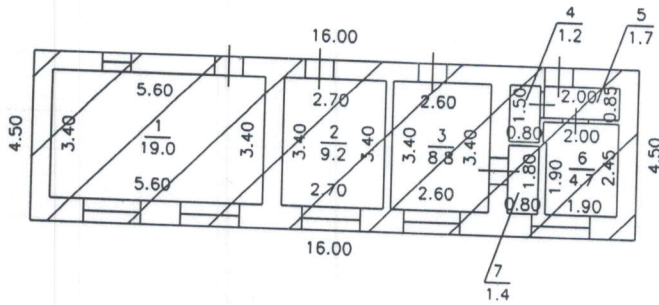
Ձև 3

Սյունիքի մարզ, Գորիս համայնք, գյուղ Որոտան

Մարզ, համայնք, գյուղ, հասցե

Սեփականատեր

Սյունիքի մարզ, Գորիս համայնք, գյուղ Որոտան



1. 1-ին հարկ

H=2.9

h=2.7

D=0.6÷0.5

d=0.2÷0.1

Լրացուցիչ նշումներ.

Մասշտաբ 1:200

Որակավորում ունեցող անձ	Չոհրաբ Կարապետյան	
Որակավորման վկայականի համարը	0265	
Ստորագրություն	<i>[Signature]</i>	
Իրավաբանական անձի անվանումը	Ա/Չ Չոհրաբ Կարապետյան	
ՀՎՀՀ	77925212	
Ստորագրություն	<i>[Signature]</i>	
ամիս ամսաթիվ	չափագրության	31.08.2022թ.
	հատակագծի կազմման	07.09.2022թ.



**ՇՐՈՒԹՅՈՒՆՆԵՐԻ ԲՆՈՒՅԱԳԻՐ**

Հավելված N3 (շարունակություն)

1. (1:2:4:5:6:7)	2 Բնակելի	3 այգետնակ	4 1	5 1	Տակերենները (քմ)		8 Բարձրությունը (մ)	9 Ծավալը (խմ)	10 Կառուցման տարեթիվ	Տարիքի նյութերը				Ակտուալացման աստիճանը				19 Գույքագրող	Միջնորդային ծածկի նյութը		Արտաքին հարդարումը ըստ կողմերի				
					Փարկեր	Շիֆեր				Կղմինդր	Այլ նյութեր	Անավարտ	Մինչև 50%	50-80%	80% և ավելի	Պատերի, շինության տեսակը	Փայտ		Երկաթբետոն	Սրբատաշ	Երեսապակած	Սվաղած	Ապակեպատ	Առանց արտաքին հարդարման	
1	2	3	4	5	6 Օրինական	7 Ինքնական	8	9	10	11	12	13	14	15	16	17	18	19	20	21	22	23	24	25	26
	Բնակելի	այգետնակ	1	1	6	7	2.7	124.2	1985թ.	V							V	Պատերի, շինության տեսակը	Փայտ	V					4

1. այգետնակ	Շինության ընդհանուր մակերեսը (քմ)	Օրինական կատուցված (քմ)	Այդ քվում	Ինքնական կատուցված (քմ)
	27	28		29
	46.0			46.0

1-ին հարկ, այգետնակ	72.0
Ինքնական շինության ընդհանուր արտաքին մակերեսը (քմ)	72.0

Կատարող \_\_\_\_\_ (ստորագրություն)  
 Զոհրաբ Էդիկի Կարապետյան  
 Ռոպակություն վկայականի համարը \_\_\_\_\_ 0265 (ամուն, հայրամուն, ազգանուն)  
 Իրավաբանական անձի \_\_\_\_\_ 18.01945 տրման ամիս, ամսաթիվը \_\_\_\_\_ 26.03.2013թ.  
 (պետական գրանցման համարը) \_\_\_\_\_ Ա/Չ Զոհրաբ Կարապետյան (ամվանունը)

07.09.2022թ.  
 տրման ամիս, ամսաթիվը \_\_\_\_\_  
 (ստորագրություն)

