

ՀՈՂԱՄԱՍԻ ՀԱՏԱԿԱԳԻԾ

Հաստատում եմ՝ Գործիս համայնքի ղեկավար

Մասշտաբ 1 : 500

Գործիս համայնք _____ ին հողիատկացման հիմքը՝ _____

Անուն, ազգանուն _____

ՀՀ Սյունիք _____

Մարզ _____

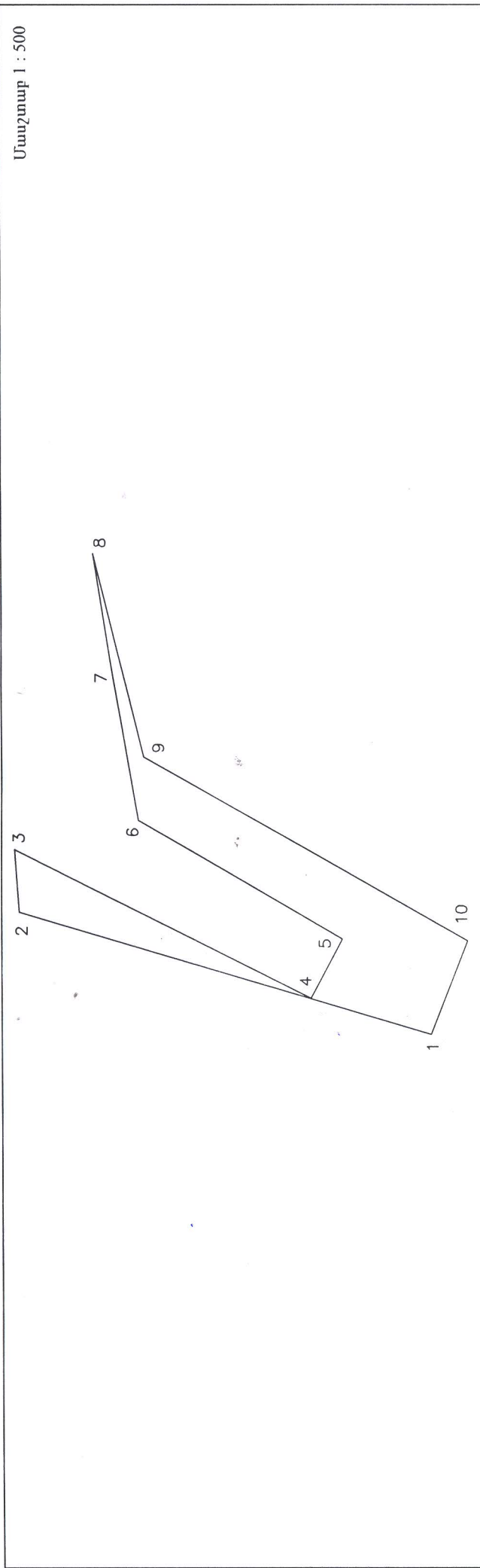
Գործիս _____

Համայնք _____

Բ. Գործիս _____

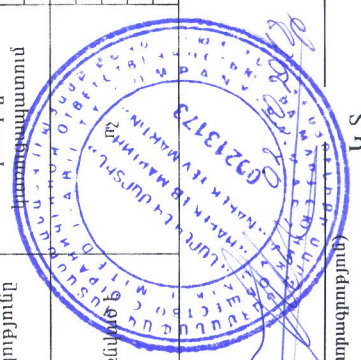
Հասցե _____

« _____ » _____ 2018թ.



ՀՈՂԱՄԱՍԻ

Մակերեսը(հա)	0.03147	Ք	Յ	Ըմիտույ	(մտրը) մեկիստ քմեթր	Սահամանակից սեփականորոյ (օգտագործող)անուն, ազգանունը(անվանումը)			
Ծածկագիրը	09-003-0003								
Նպատակային նշանակությունը	բնակավայրերի								
Գործառնական նշանակությունը	բնակելի								
Հողամասը ծանրաբեռնված	1	8615653.2121, 4376740.3077	1-2	38.22		փտրոց			
	2	8615664.1642, 4376776.9291	2-3	5.64		փտրոց			
	3	8615669.7842, 4376777.3546	3-4	29.5		Սերգեյ Ալեքսանյան			
	4	8615656.4782, 4376751.0214	4-5	6.0		Սերգեյ Ալեքսանյան			
	5	8615661.7777, 4376748.2079	5-6	21.0		Սերգեյ Ալեքսանյան			
	6	8615672.4122, 4376766.3105	6-7	13.07		Սերգեյ Ալեքսանյան			
	7	8615685.2831, 4376768.5657	7-8	11.17		Սերգեյ Ալեքսանյան			
	8	8615696.3145, 4376770.3111	8-9	18.73		համայնքի հողամաս			
	9	8615678.1229, 4376765.8485	9-10	53.22		համայնքի հողամաս			
	10	8615661.6088, 4376737.0226	10-1	9.02		համայնքի հողամաս			



Որակապորման վկայականի համարը 063 տրման ամիս, ամսաթիվը 26.01.2012թ.

Կատարող՝ _____ (ստորագրող) Ս.Տ

Մարտին Բարդասարյան (Անուն, ազգանուն) «ՆԱՐԵԿ ԵՎ ՍԱՐՏԻՆ»ՍՊԸ

Բրավարանական անձ